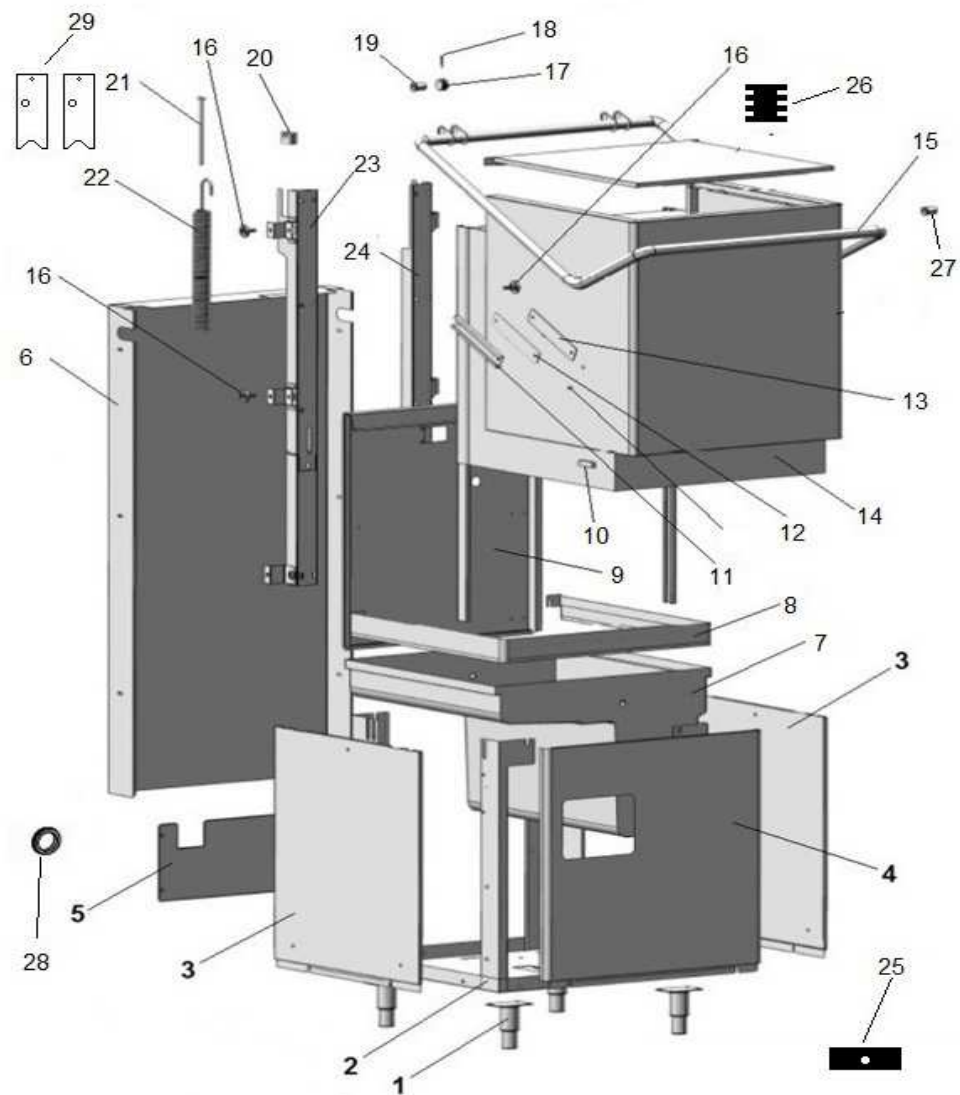


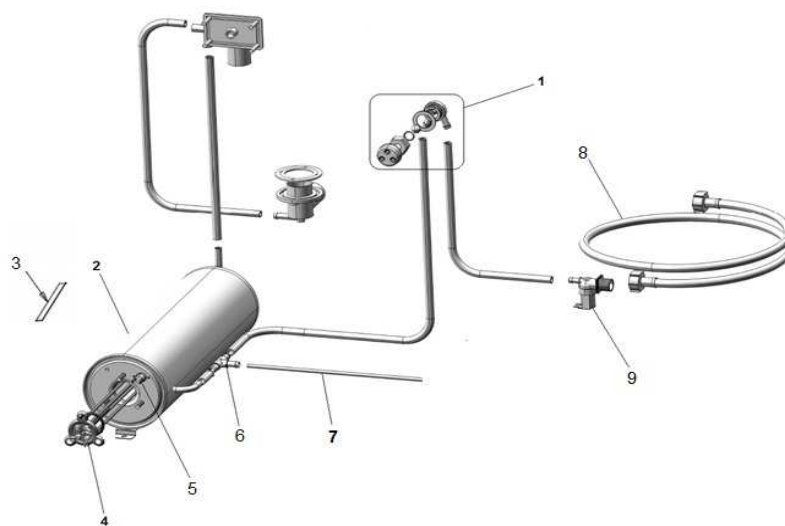
POS	CODE	DESCRIPTION	QTA
1	201600SILANOS-1	PANNELLERIA	1
2	201600SILANOS-2	RISCIACQUO	1
3	201600SILANOS-3	LAVAGGIO	1
4	201600SILANOS-4	GIRANTI	1
5	201600SILANOS-5	CABLAGGIO	1
6	201600SILANOS-6	DOSATORE	1



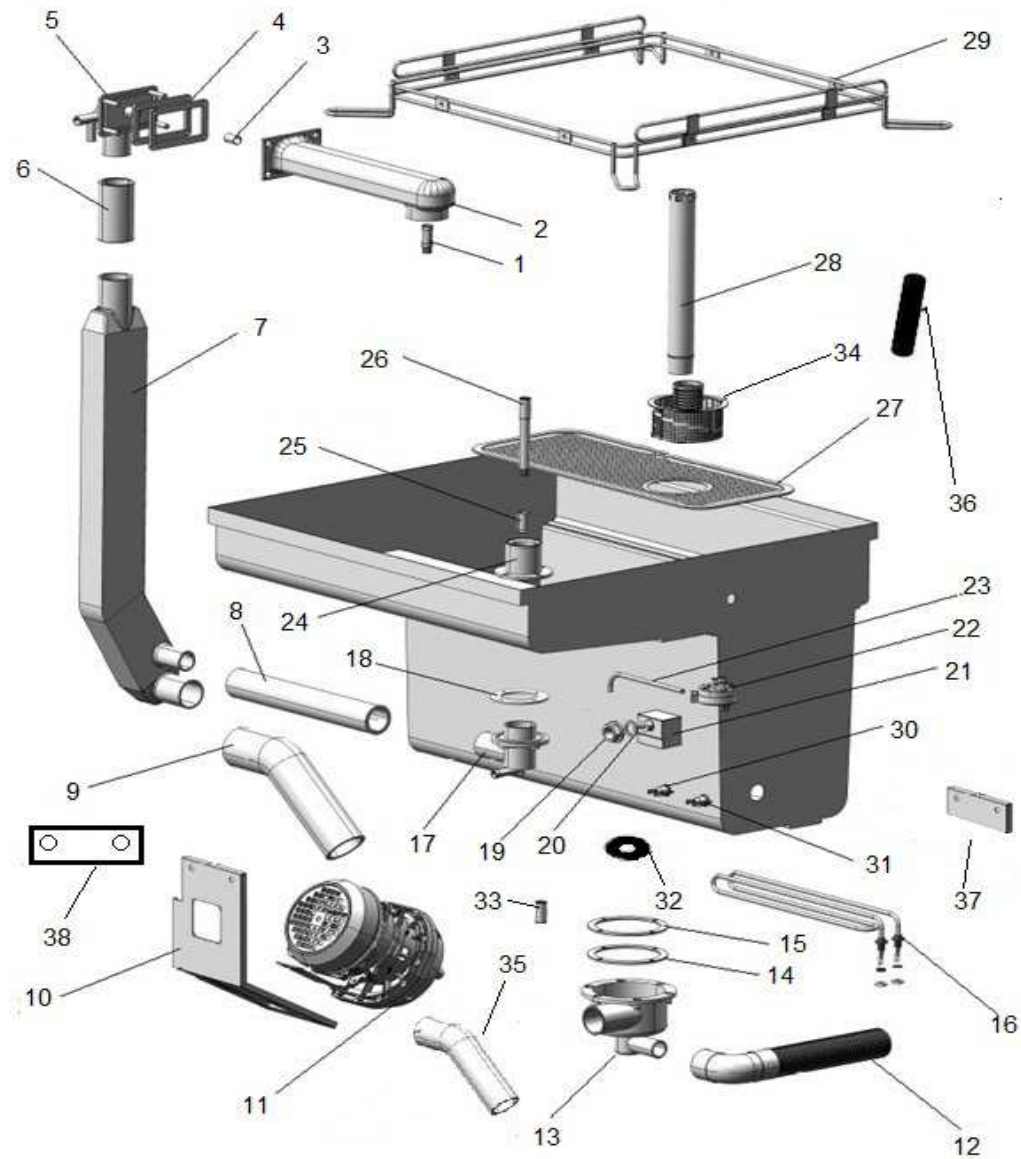
POS	CODE	DESCRIPTION	QTA
1	TR0861	PIEDE 1" 1/2"	4
2	900244	BASAMENTO CAPOTE 2015	1
3	908652	PANN. LAT. DX-SX	2
4	904512	PANN. COM.	1
5	908670	PANN. POST. INF.	1
6	906371	PANN. POST. CAPOTE	1
7	901653	VASCA SALDATA	1
8	908397	FASCA COPERTURA VASCA CAPOTE	1
9	901763	SCHIENALE CAPOTE	1
10	908706	MAGNETE+CUSTODIA	1
11	908511	GUIDA MANIGLIONE	2
12	903252	GUARN. PIASTRA GUIDA MANIGLIONE	2
13	908512	PIASTRA FISSA GUIDA MANIGLIONE	2
14	900158	CAPPOTTA	1
15	903899	MANIGLIONE NE COMPL. Ø20	1
16	908704	CUSCINETTO CON PERNO	1
17	906066	ROTELLA SUPP. MOLLA	2
18	907773	COPIGLIA 2X30	2
19	904796	PERNO ROTELLA SOLLEV.	2
20	908703	BOCCOLA APPOGGIO MANIGLIONE	2
21	907315	TIRANTE FILETTATO 10X350 MM	2
22	904137	MOLLA SOLLEV. CAPOT.	2
23	950991	LONGHERONE DX	1
24	950992	LONGHERONE SX	1
25	905038	AMMORTIZZATORI 29X20 T	2
26	909417	COPRITESTA MANIGLIONE Ø20	2
27	905448	FERMO CAPOTE	2
28	904721	PASSACAVO TUBO SCARICO LAVAGGIO	1
29	954752	PIASTRA LONGHERONE TIRAGGIO MOLLE	2



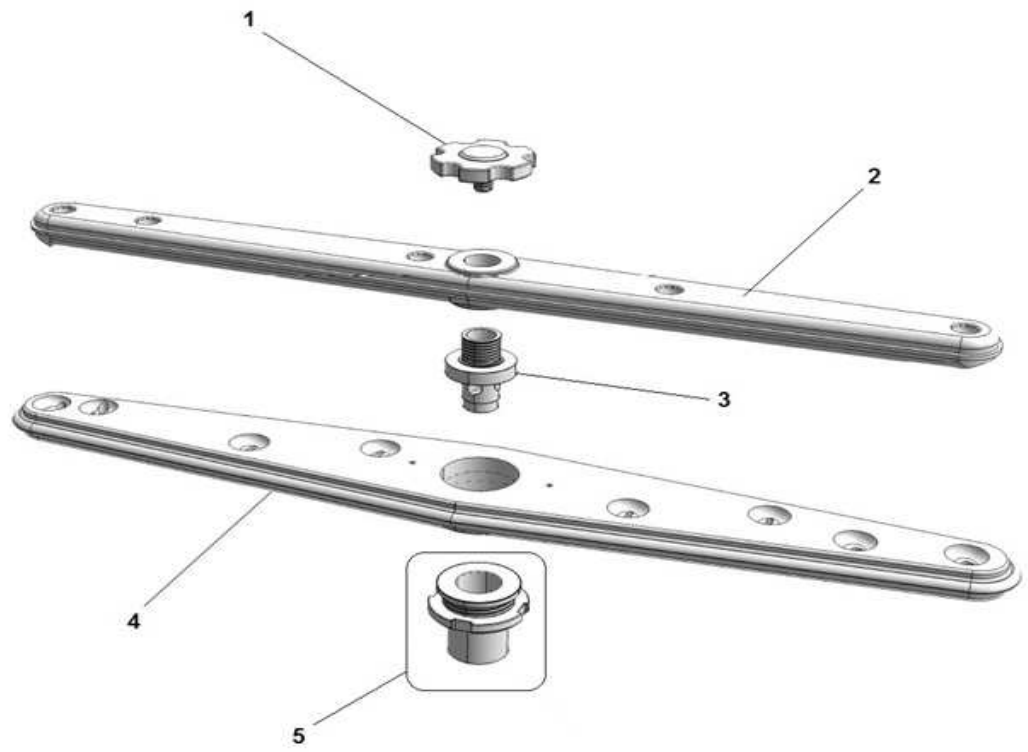
POS	CODE	DESCRIPTION	QTA
1	TR2433	VALVOLA ANTIRITORNO	1
2	900353	BOILER 7LT. Ø150	1
3	904075	LAMELLA OTTONE	1
4	905570	RESIST. BOILER 6KW 230V+OR	1
5	907297	TERMOSTATO SICUR. 110° PASTIGLIA	1
6	905434	RACC. 3 VIE DOSATORE SU POMPA	1
7	907279	TUBO SILICONE 4X7	1
8	907347	TUBO CARICO 90° 2000MM S 800 HW	1
9	902390	ELETTROV. 1 VIA Ø10	1



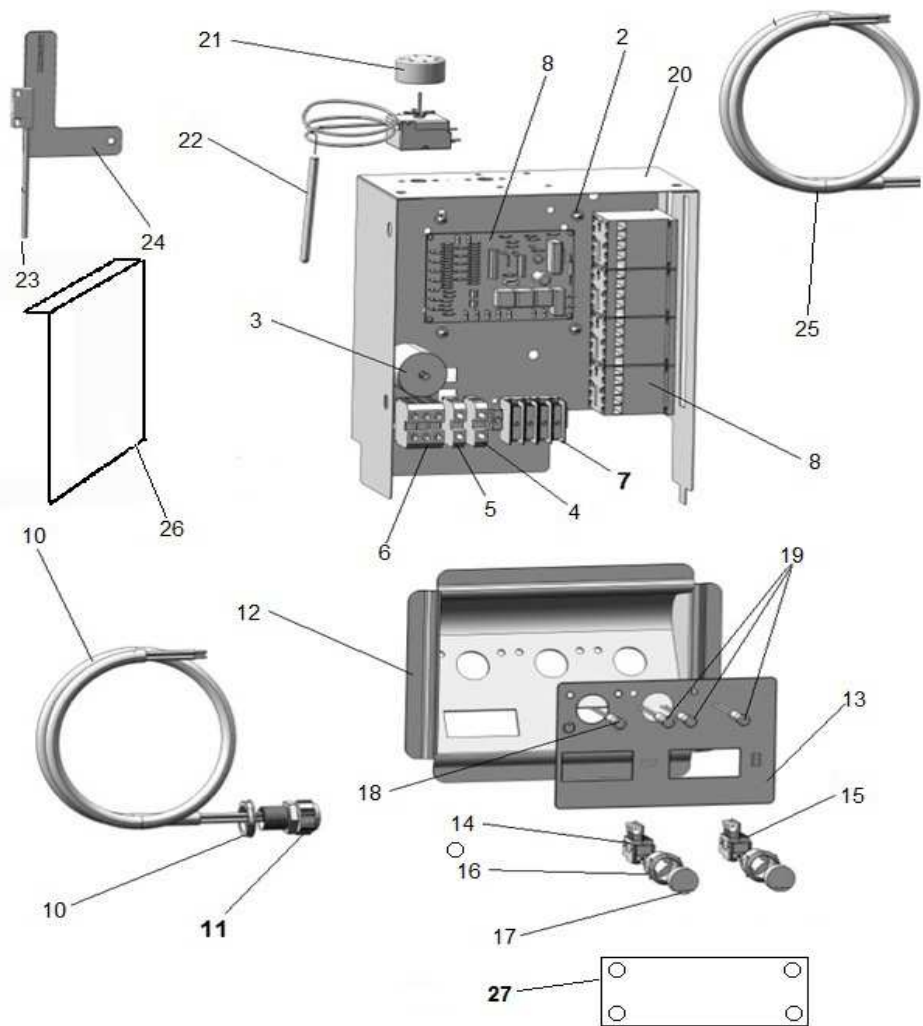
POS	CODE	DESCRIPTION	QTA
1	904765	PERNO GIRANTE LAV. SUP./INF. 32MM	1
2	908743	BRACCIO LAV. RISC.	1
3	903379	GUARN. RACC. BRACCIO RISC.	1
4	903413	GUARN. ESTERNA COLONNA LAV.	2
5	908745	RACC. BRACCIO PPH	1
6	903707	MANICOTTO MANDATA CAPPOTTA 165MM	1
7	908747	COLONNA LAV.	1
8	908712	MANICOTTO MANDATA INF.	1
9	903697	MANICOTTO MANDATA	1
10	906362	SUPP. POMPA	1
11	902287	POMPA 0.75 KW	1
12	907448	TUBO SCARICO Ø21-29 2000MM DRITTO	1
13	905237	POZZ. ASPIRAZIONE MAGG. ASP. Ø55	1
14	905378	GUARN. POZZ. MAGG.	1
15	905238	FLANGIA POZZETTO MAGG. ASP./SCAR.	1
16	905748	RESIST. VASCA 3 KW 230V	1
17	905449	MOZZO LAV. SX	1
18	908141	GUARN. RACC. LAV.	1
19	902111	GHIERA 3/8" PPL	2
20	903260	GUARN. 3/8" TR. ARIA	2
21	905273	TRAPPOLA ARIA 45MM GRIGIO	1
22	905275	PRESSOSTATO 35/90	1
23	907279	TUBO SILICONE 4X7	1
24	905388	RACC. INF. LAV.	1
25	908456	BOCCOLA RIDUZIONE PERNO LAV.	1
26	908734	PERNO LAV. INF.	1
27	902633	FILTRO SUPERF.	2
28	907342	TROPPO PIENO	1
29	901679	TELAIO PORTA CESTELLO	1
30	907243	TERMOSTATO SICUREZZA 95° PASTIGLIA	1
31	907244	TERMOSTATO VASCA 55° PASTIGLIA	1
32	904391	OR RES. VASCA/PERNO BLOCCA CESTELLO	4
33	903439	PERNO BLOCCA PORTACESTELLO D.20	4
34	902397	FILTRO CON CILINDRO PPL H60MM Ø98MM	1
35	908746	MANICOTTO ASP. LAV. VASCA CORTA	1
36	904958	PROT. RESISTENZA VASCA IN SILICONE	2
37	900171	SQUADRETTA 3 TERMOSTATI PASTIGLIA	1
38	906994	SUPP. PRESSOSTATI	1



POS	CODE	DESCRIPTION	QTA
1	902880	GHIERA FERMO GIRANTI	2
2	907958	GIRANTE RISC. 4 PPL	2
3	908771	PERNO GIRANTE RISC PIATTA PPL E INOX	2
4	902908	GIRANTE LAV.4	2
5	904277	MOZZO CON GHIERA GIRANTE LAV.	2



POS	CODE	DESCRIPTION	QTA
1	907169	SCHEDA TRONIC CLONE ELCA	1
2	902193	DISTANZIALE TIMER ELETTRICO	4
3	902107	FILTRO ANTIDISTURBO TRIFASE	1
4	TR3178	MORSETTO 3P 16MM PASSANTE UNIVERSALE	1
5	904166	MORSETTO 1P 16MM	1
6	904163	MORSETTO M1P 16MM TERRA	1
7	904167	MORSETTO QUADRIPOLE CON SPALLA	1
8	907190	TELERUTTORE 9A 230V CON ATTUATORE LOVATO	3
9	906788	CAVO ALIMENTZ. 5X2.5X3500	1
10	TR0138	GHIERA PRESSACAVO PG21	1
11	TR0136	PRESSAGAVO PG21	1
12	904740	RETROT.	1
13	900525	TARGA	1
14	905314	INTERRUTTORE/DEVIATORE 6 FASTON INCLIN.	1
15	905447	INTERRUTTORE/DEVIATORE 4 FASTON INCLIN.	1
16	905341	SUPP. PULS. TONDO Ø25 ARG.	2
17	905330	TASTO TONDO Ø25 BLU LUCIDO	2
18	903711	LAMP. SPIA Ø6 VERDE	1
19	903710	LAMP. SPIA Ø6 ARANCIO	3
20	901446	CASSETTA ELETTRICA CAPOT	1
21	903982	MANOPOLA TERMOSTATO 0/90°	1
22	907110	TERMOSTATO BOILER 0/90 1000M	1
23	909105	REED MAGNETICO	1
24	908504	SQUAD. REED	1
25	901319	CAVI QUADRO CAPOT.	1
26	901447	COPERCHIO CASS. ELET. CAPOT UNIFICATA	1
27	903623	ISOLATORE SCHEDE 907169	1



POS	CODE	DESCRIPTION	QTA
1	902201	DOSATORE BRILL. IDRAULICO SEKO	1
2	906621	PESO + FILTRO POMPETTA DET.7BRILL.	1
3	906375	SUPP. DOSATORE BRILL. SEKO - GERMAC	1
4	902046	TUBO CRYSTAL TRASP. 4X7	1
5	906055	RONDELLA Ø10 P.	1
6	902022	DADO 10	1
7	903412	GUARN. FIBRA FORO POMPA DETERS.	2

