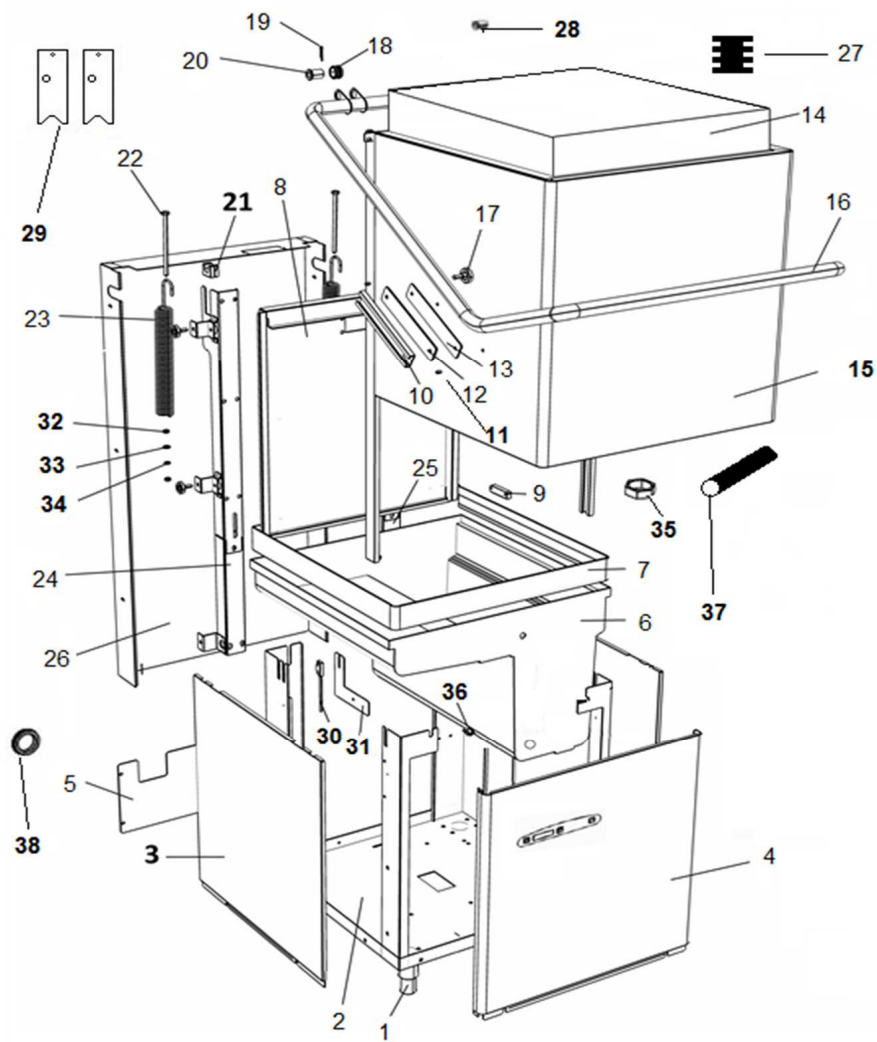


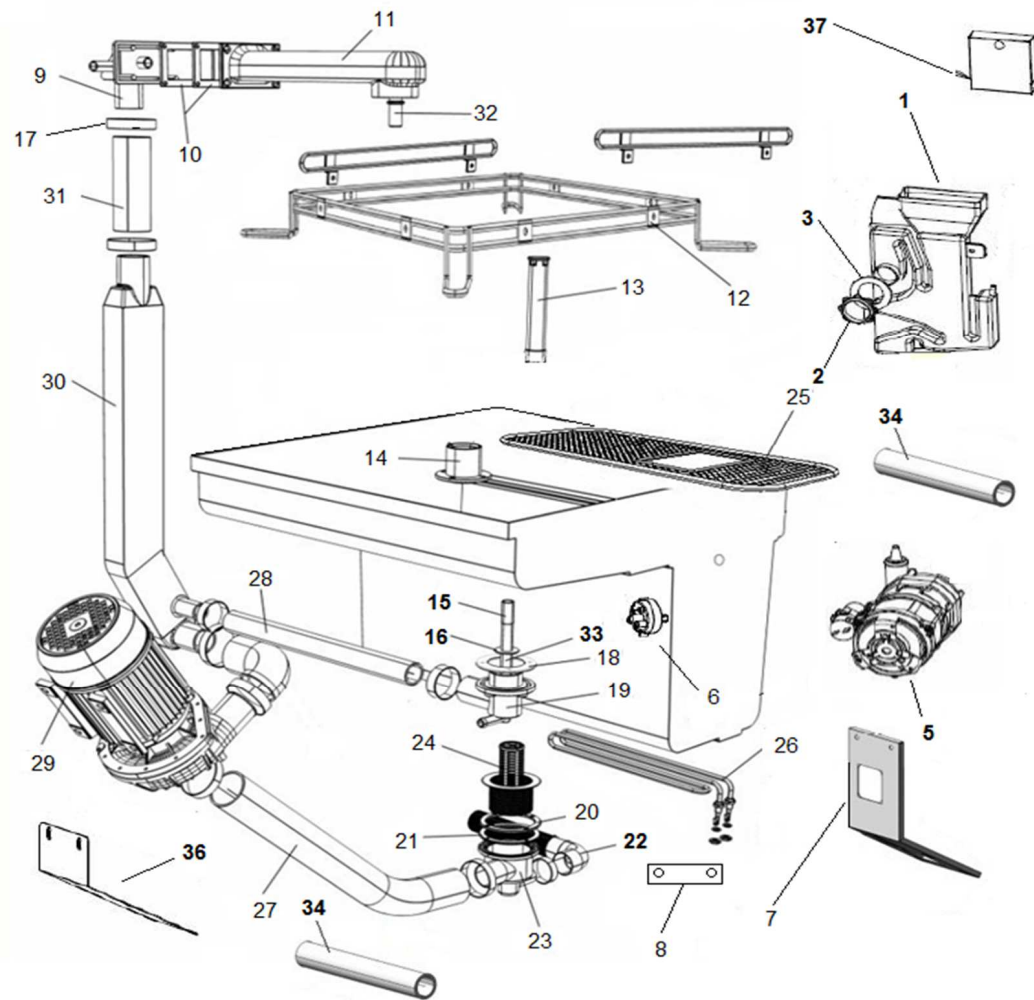
POS	CODE	DESCRIPTION	QTA
1	201618SILANOS-1	PANNELLERIA	1
2	201618SILANOS-3	LAVAGGIO	1
3	201618SILANOS-2	RISCIACQUO	1
4	201618SILANOS-4	GIRANTI	1
5	201618SILANOS-5	CABLAGGIO	1
6	201618SILANOS-6	DOSATORE	1



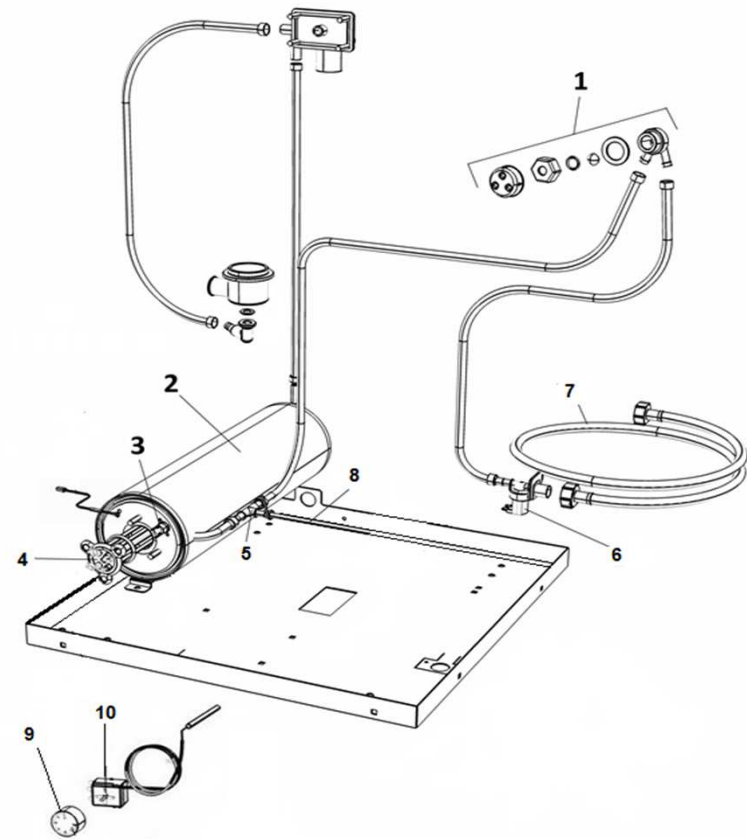
POS	CODE	DESCRIPTION	QTA
1	TR0861	PIEDE 1" 1/2"	4
2	900244	BASAMENTO	1
3	908652	PANN. LAT. SX/DX	1
4	951503	PANN. COM.	1
5	908670	PANN. POST. INF.	1
6	900078	VASCA STAMPATA H=190MM	1
7	908397	FASCIA COPERTURA VASCA CAPOTE	1
8	901855	SCHIENALE CAPOTE "AIR TRAP"	1
9	908706	MAGNETE + CUSTODIA CAPOT	1
10	908511	GUIDA MANIGLIONE	2
11	908726	DISTANZIALE CAPOT	4
12	903252	GUARN. PIASTRA GUIDA MANIGLIONE	2
13	908512	PIASTRA FISS. GUIDA MANIGL.	2
14	908396	CAPPOTTA	1
15	908671	FASCIA COIBENT. CAPOT	1
16	909046	MANIGLIONE	1
17	908704	CUSCINETTO CON PERNO	6
18	906066	ROTELLA SUPP. MOLLA	2
19	907773	COPIGLIA 2X30	2
20	907496	PERNO ROTELLA SOLLEV.	2
21	908703	BOCCOLA APPOGGIO MANIGLIONE	2
22	907315	TIRANTE FILETTATO 10X350MM	2
23	904137	MOLLA SOLLEV. CAPOT	2
24	950992	LONGHERONE SX	1
25	950991	LONGHERONE DX	1
26	906371	PANN. POST. CAPOTE	1
27	909101	COPRITESTA MANIGLIONE Ø25	2
28	905448	FERMO CAPOTE	2
29	954752	PIASTR. LONGHERONE TIRAGGIO MOLLE	2
30	909105	REED MAGNETICO	1
31	908504	SQUAD. REED	1
32	902035	DADO 10 T.	4
33	906055	RONDELLA Ø10 P.	1
34	905941	RONDELLA Ø10 G.	2
35	902030	DADO ATB. 5	2
36	907243	TERMOSTATO SICUR. 110° PASTIGLIA	1
37	904958	PROT RESISTENZA VASCA IN SILICONE	2
38	904721	PASSACAVO TUBO SCARICO LAVAGGIO	1



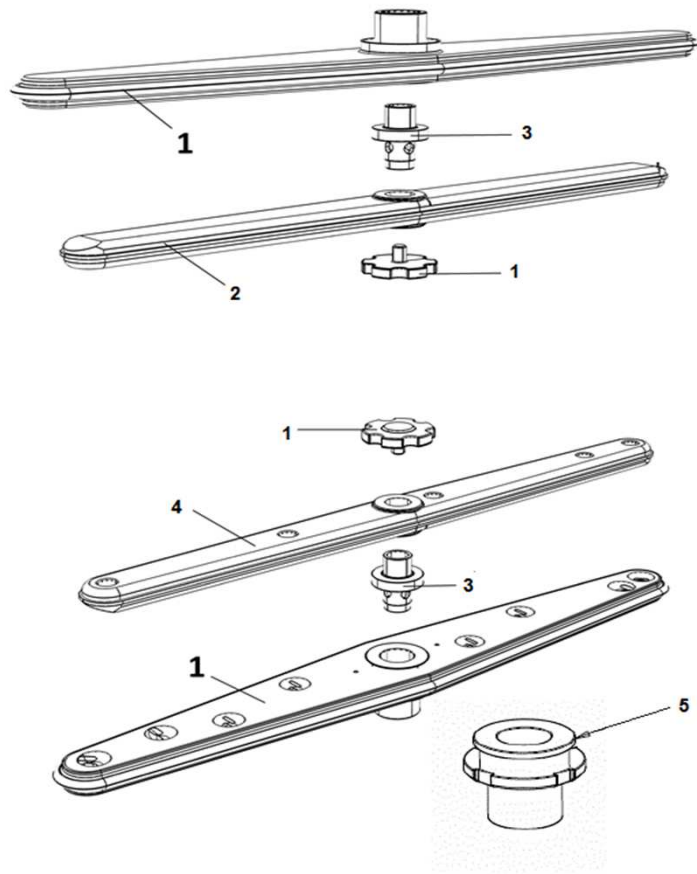
POS	CODE	DESCRIPTION	QTA
1	907313	AIR GAP	1
2	902091	GHIERA AIR GAP	1
4	903392	GUARN. AIR GAP	1
5	902241	POMPA RISCIAQUO CRC-R DX	1
6	905283	PRESSOSTATO 65/10	1
7	TR3572	SUPP. POMPA DOPPIO RISCIAQUO	1
8	906994	SUPP. PRESSOSTATO	1
9	908745	RACC. BRACCIO PPH	1
10	903413	GUARN. ESTERNA COLONNA LAV.	2
11	908743	BRACCIO LAV. RISC.	1
12	908708	TELAIO PORTA CESTELLO	1
13	907342	TROPPO PIENO	1
14	905388	RACC. INF. LAV.	1
15	908734	PERNO LAV. INF.	1
16	906002	RONDELLA Ø33X15X0.8 ROMPIGETTO	1
17	903379	GUARN. RACC. BRACCIO RISC.	1
18	908141	GUARN. RACC. LAV.	1
19	905449	MOZZO LAV. SX	1
20	905238	FLANGIA POZZETTO MAGGIORATO ASP./SCAR.	1
21	905378	GUARN. POZZETTO MAGGIORATO	1
22	907448	TUBO SCARICO Ø21-29 2000MM DRITTO	1
23	905237	POZZ. ASPIRAZ. MAGGIORATO ASP. Ø55	1
24	902397	FILTRO CON CILINDRO PPL H60MM Ø98MM	2
25	900821	FILTRO SUPERF. VASCA A FAGIOLO FORO CENTR. COMPL.	1
26	905748	RESIST. VASCA 3KW 230V	1
27	908746	MANICOTTO ASP. LAV. VASCA CORTA	1
28	908712	MANICOTTO MANDATA INF	1
29	902287	POMPA 0.75 KW	1
30	908747	COLONNA LAV.	1
31	903706	MANICOTTO MANDATA CAPPOTTA 120MM	1
32	904765	PERNO GIRANTE LAV. SUP. INF. 32MM	1
33	908456	BOCCLA RIDUZIONE PERNO LAV.	1
34	903697	MANICOTTO MANDATA	1
35	903713	MANICOTTO ASP. POMPA RISCIAQUO - PS 020	1
36	906361	SUPP. POMPA	1
37	908558	COPERT. INTERNA BREAK TANK PLASTICA	1



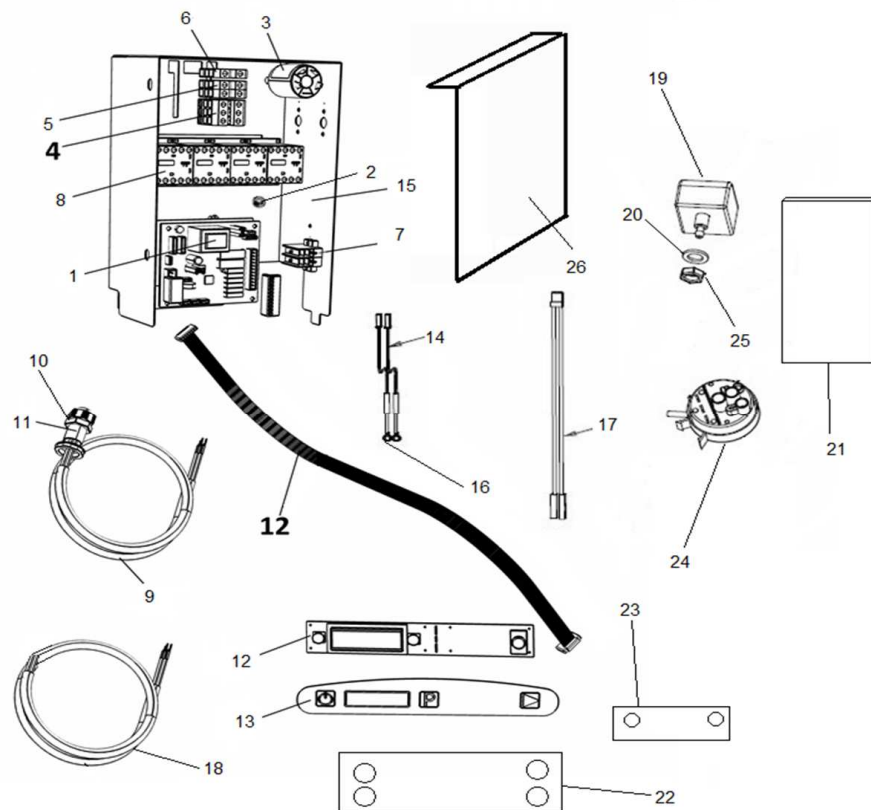
POS	CODE	DESCRIPTION	QTA
1	TR2433	VALVOLA ANTIRITORNO	1
2	900445	BOILER	1
3	907243	TERMOSTATO SICUR. 95° PASTIGLIA	1
4	905570	RESIST. BOILER 6KW	1
5	905434	RACC. 3 VIE DOSATORE SU POMPA	1
6	902390	ELETTROV. 1 VIA Ø10	1
7	907347	TUBO CARICO 90° 2000MM 800 HW	1
8	907279	TUBO SILICONE 4X7	1
9	903982	MANOPOLA TERMOSTATO 0/90°	1
10	907110	TERMOSTATO BOILER 0/90 1000MM	1



POS	CODE	DESCRIPTION	QTA
1	902880	GHIRA FERMO GIRANTI	2
2	907958	GIRANTE RISC. 4 PPL	2
3	908771	PERNO GIRANTE RISC. PIATTA PPL E INOX	2
4	902908	GIRANTE LAV.4	2
5	904277	MOZZO CON GHIRA GIRANTE LAV.	2



POS	CODE	DESCRIPTION	QTA
1	907398	SCHEDA EVO2 BASE ELCA 12 RELE	1
2	902193	DISTANZIALE TIMER ELETTR.	4
3	902107	FILTRO ANTIDISTURBO TRIFASE	1
4	TR3178	MORSETTO 3P 16MM PASSANTE UNIVERSALE	1
5	904166	MORSETTO 1P 16MM	1
6	904163	MORSETTO 1P 16MM PASSANTE TERRA	1
7	904164	MORSETTO TRIPOLARE CON SPALLA	1
8	907190	TELERUTTORE 9A 230V CON ATTUATORE LOVATO	3
9	906788	CAVO ALIMENTAZ. 5X2.5X3500 H07	1
10	TR0138	GHIERA PRESSACAVO PG21	1
11	TR0136	PRESSACAVO PG21	1
12	907316	SCHEDA EVO2 FRONTALE ELCA 12 RELE	1
13	900148	TARGA EVO2 SILANOS	1
14	900541	SONDA NTC A BULBO EVO 2/3 ELCA	1
15	901446	CASSETTA ELETTRICA CAPOT UNIFICATA	1
16	900543	SONDA NTC AD OCCELLO EVO 2/3 ELCA	1
17	900797	CAVO TELEFONICO SCHEDA EVO2/3 ELCA = 900MM	1
18	901319	CAVI QUADRO CAPOT	1
19	905273	TRAPPOLA ARIA 45MM GRIGIO	1
20	903260	GUARN. 3/8" TR. ARIA	2
21	900800	GUSCIO ANTIVAPORE PER SCHEDA FRONTALE EVO 2/3 ELCA	1
22	902302	ISOLATORE SCHEDE BASE EVO2 ELCA	1
23	906994	SUPP. PRESSOSTATO	1
24	905275	PRESSOSTATO 35/90	1
25	902111	GHIERA 3/8" PPL	2
26	901447	COPERCHIO CASS. ELET. CAPOT UNIFICATA	1



POS	CODE	DESCRIPTION	QTA
1	902062	DOSATORE BRILL. PERIST. SEKO TEMPOR.	1
2	952818	SUPP. DOS. PERISTALTICO SINGOLO	1
3	907279	TUBO SILICONE	0.9
4	907278	TUBO CRISTAL ROSSO 4X7	2
5	906621	PESO+FILTRO POMPETTA DET./BRILL.	1
6	903412	GUARN. FIBRA FORO POMPA DETERSIVO	2

