

**N600 (400-3-50)**

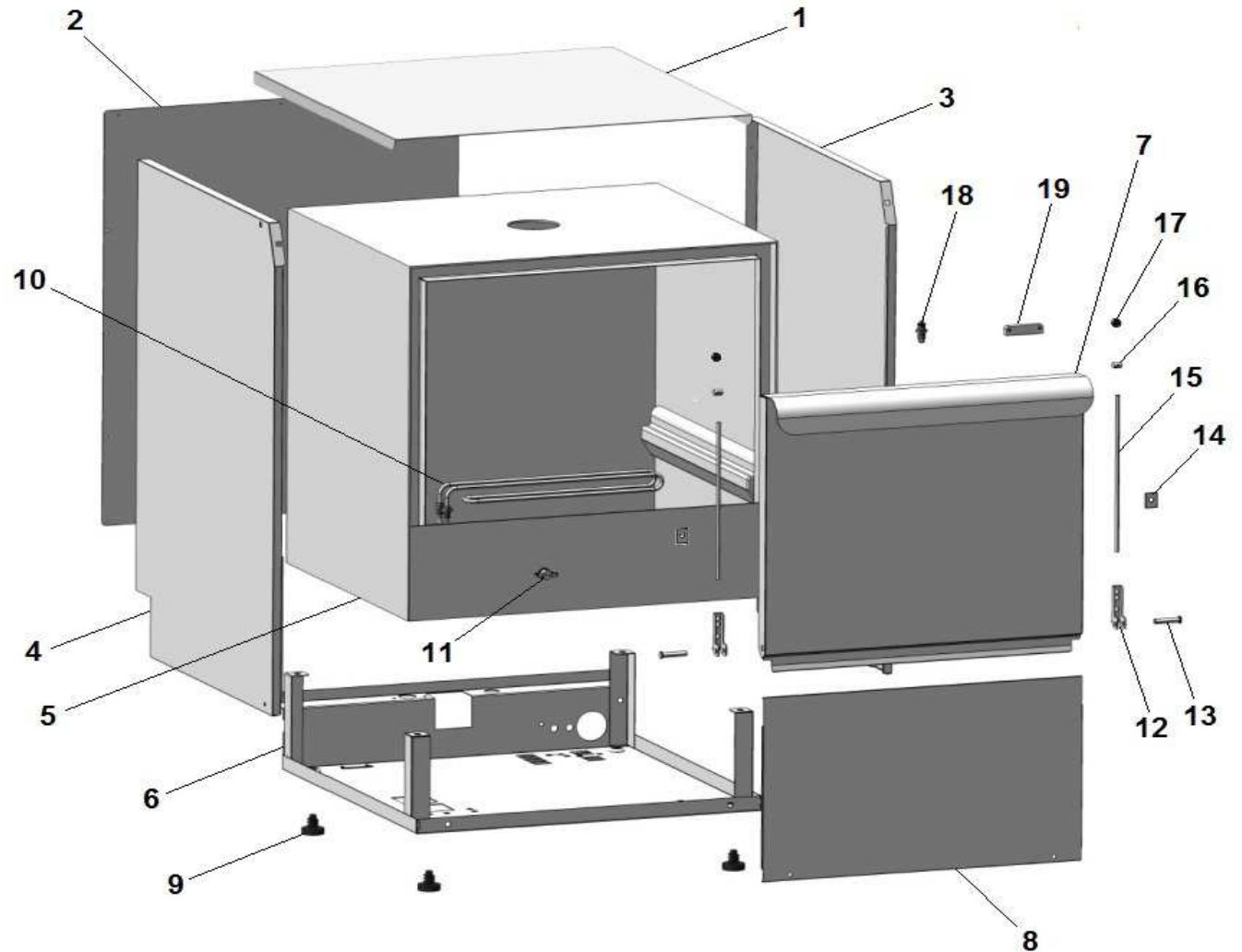
POS	CODE	DESCRIPTION
1	904437	PANN. SUP. N600 TARGA INOX INCL.441
2	904735	PANN. POST. N600 BASSA 2011
3	909884	PANN. LAT. N600 DX 441 INCL. 2012
4	909885	PANN. LAT. N600 SX 441 INCL. 2012
5	901809	VASCA N650
6	900272	BASAMENTO N600 BASSA COMPLETO
7	908533	PORTA N600 CON M.I.
8	904734	PANN. INF. N600 BASSA 2011
9	905000	PIEDINO LAVAGGIO PVC NEW
10	905575	RESIST. VASCA 2,0 Kw 230V
11	907244	TERMOSTATO VASCA 55°PASTIGLIA
12	901245	CERNIERA PORTA SERIE S_N_E
13	904795	PERNO PORTA
14	904952	PIASTRINA SCORR. TIRANTE PORTA
15	902740	TIRANTE PORTA M6X265
16	905424	FERMO TIRANTE PORTA M.6 T.N.
17	902040	DADO M6 AUTOBLOCCANTE
18	906121	SCROCCHETTO CON ROTELLA + DADO
19	903651	MAGNETE REED MICRO

**N700 (400-3-50)**

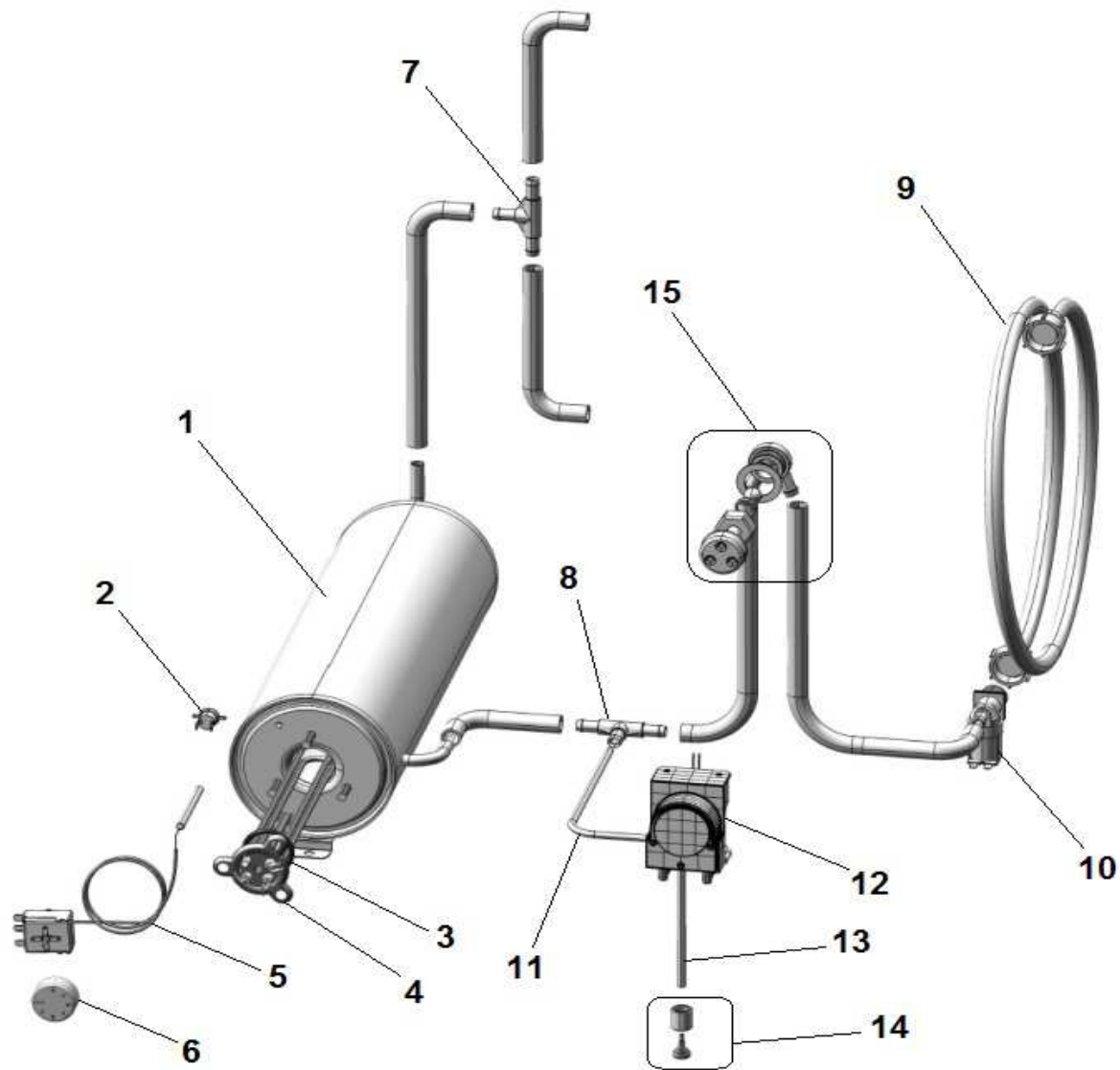
1	909926	PANN. SUP. N700/N700B INC. INOX 441 2010
2	904568	PANN. POST. N700 2010
3	909876	PANN. LAT. N700 DX 441 2012 INCL.
4	909877	PANN. LAT. N700 SX 441 2012 INCL.
5	901767	VASCA N750
6	900273	BASAMENTO N700 BASSA COMPLETO
7	905185	PORTA N700/E50 CON M.I.
8	904802	PANN. INF. N700 INOX 441

**VERSIONE VERTICALE**

1	909927	PANN. SUP. N700/N700B VERT INOX 441 2010
3	908011	PANN. LAT. N700 DX 441 2012 VERT.
4	908012	PANN. LAT. N700 SX 441 2012 VERT.



POS	CODE	DESCRIPTION
1	900384	BOILER 600/700/N45/N50/N90 5LT.
2	907297	TERMOSTATO SICUR. 110° PASTIGLIA
3	907981	OR RES. 2,6/4,5/6/8 Kw
4	905560	RESIST. BOILER/VASCA D.R. 4,5 Kw 230
5	TR0440	TERMOSTATO BOILER 0/90 LAVASTOVIGLIE
6	903982	MANOPOLA TERMOSTATO 0/90°
7	905382	RACC. 3 VIE RISCIAQUO
8	905434	RACC. 3 VIE DOSATORE SU POMPA
9	907348	TUBO CARICO 90° 1500mm S 800 HW
10	902390	ELETTROVALVOLA 1 VIA
11	907279	TUBO SILICONE 4x7
12	902058	DOSATORE BRILL. PERIST. SEKO+VALVOLA A/R
13	902046	TUBO CRYSTAL TRASP. 4x7
14	906621	PESO+FILTRO POMPETTA DET./BRILL.
15	TR2433	VALVOLA ANTIRITORNO

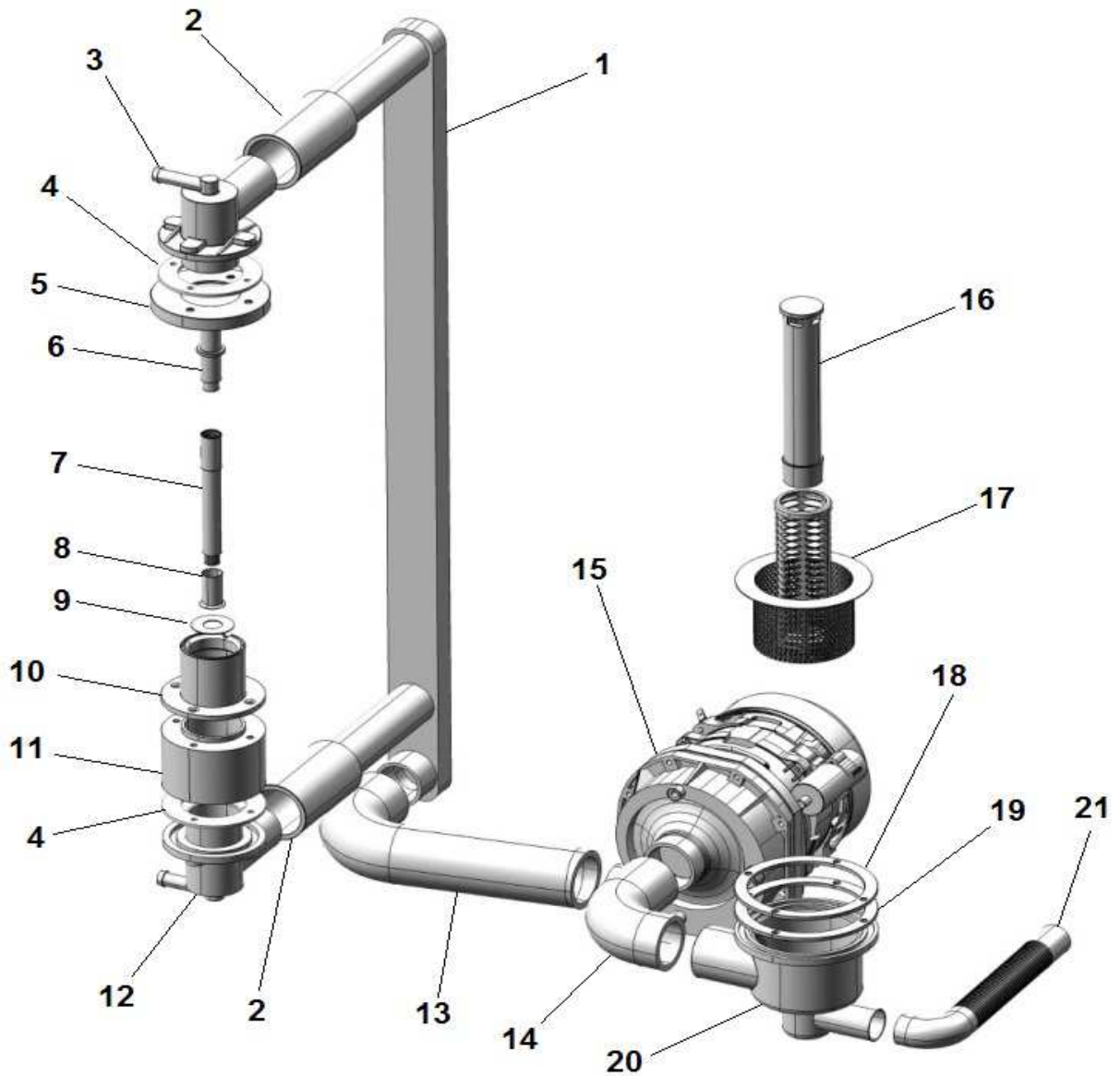


**N600 (400-3-50)**

POS	CODE	DESCRIPTION
1	903743	COLONNA LAVAGGIO N45/N600/N50/N90
2	903756	TRONCHETTO MAND. N45/N50/N90/N700FH
3	905456	MOZZO LAV. DX
4	908141	GUARN. RACC. LAV. N45/N50/N700/N1000
5	908124	FLANGIA RACC. SUP. N45_N50_700_E45_E50
6	904799	PERNO LAV. SUP. N600/N700/N45/N50
7	908705	PERNO LAV. INF. N700_E45_E50
8	908456	BOCCOLA RIDUZ.PERNO LAV. N45/N700/N1000
9	906002	RONDELLA PERNO LAVAGGIO
10	905388	RACC. INF. LAV. N45/N50/N700/N1000
11	908702	DISTANZIALE RACC. LAV. N700_N750
12	905449	MOZZO LAV. SX
13	909371	MANICOTTO MANDATA N750_E50_E45
14	903694	MANICOTTO ASPIRAZ. POMPA LAV. N750-E50
15	902263	POMPA 0,40 KW 230/1 N700_N750_E45_E50
16	905248	TROPPO PIENO 165mm N750/N750PS MOPLEN T
17	902394	FILTRO POZZETTO N700 PS_E50_E45
18	905256	FLANGIA POZZETTO ASP./SCAR. N45/N50 ETC.
19	905257	GUAR. POZZETTO N650_N750_N45_N50_NE1000
20	905245	POZZ.ASPIRAZ. N45/N50/N90/E50/N650/N750
21	907440	TUBO SCARICO Ø 24 1500mm

**N700 (400-3-50)**

1	908701	COLONNA LAVAGGIO N700_E50
---	--------	---------------------------



**N600 (400-3-50)**

POS	CODE	DESCRIPTION
1	902880	GHIERA FERMO GIRANTI
2	907957	GIRANTE RISC. 3 PPL
3	908771	PERNO GIRANTE RISC. PLASTICA
4	902907	GIRANTE LAV.3
5	904277	MOZZO CON GHIERA GIRANTE LAVAGGIO

**N700 (400-3-50)**

2	907898	GIRANTE RISC. 4 PPL
4	902908	GIRANTE LAV.4

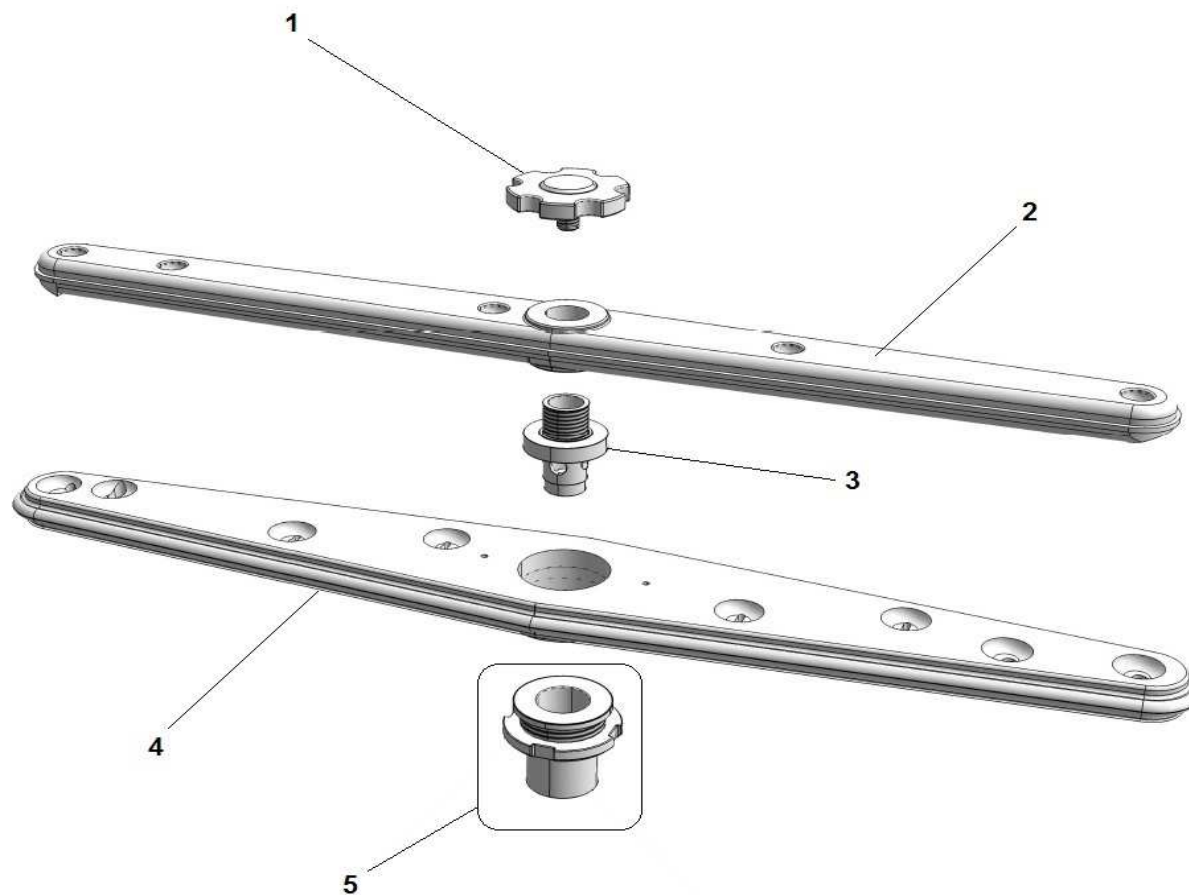
**GIRANTI DI RISCIAQUO MONTATE SU LAVAPIATTI FRONTALI  
VERSIONE EVO**

**N600 (400-3-50)**

2	903029	GIRANTE RISC. INOX 3 "2013"
---	--------	-----------------------------

**N700 (400-3-50)**

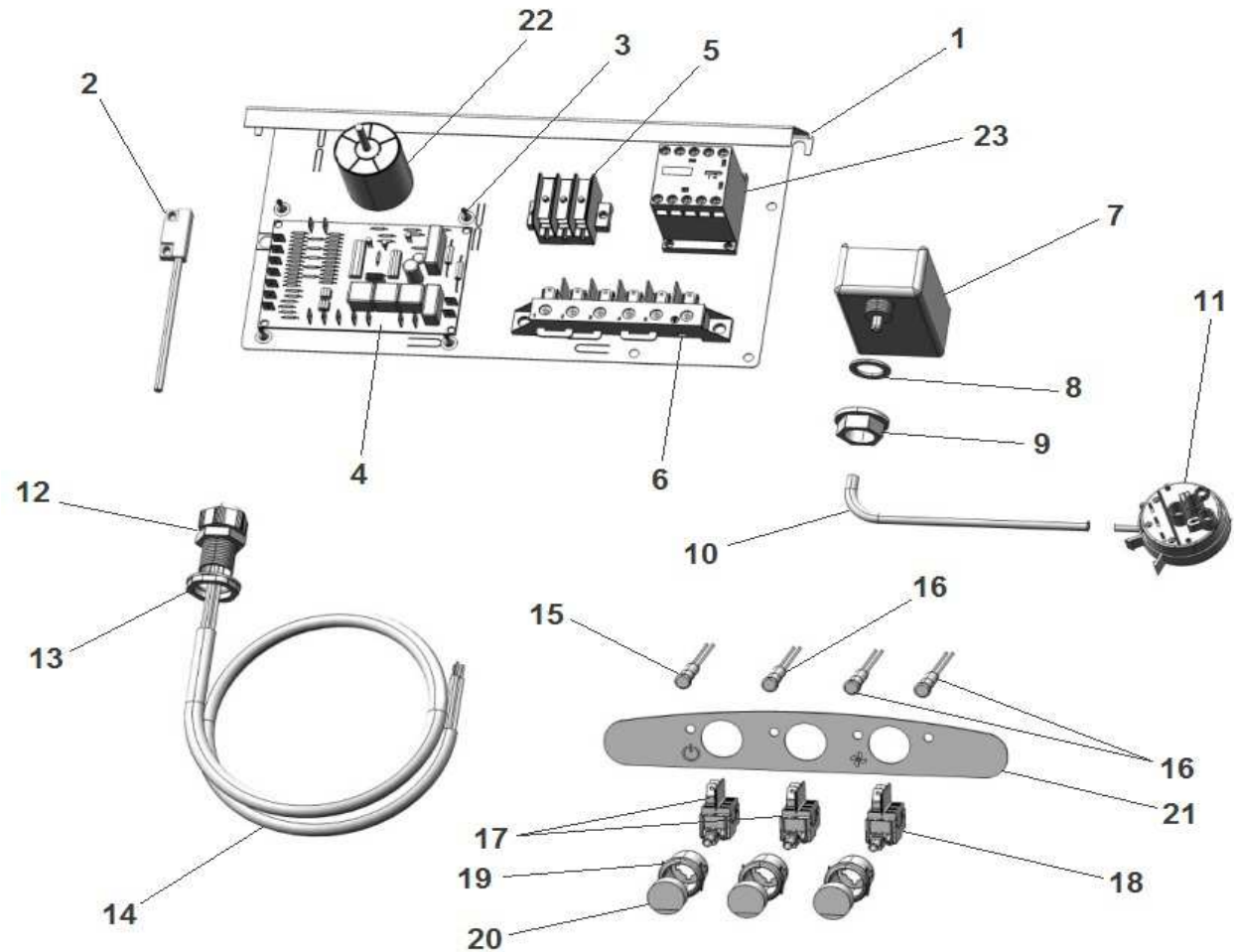
2	903028	GIRANTE RISC. INOX 4 "2013"
---	--------	-----------------------------



## N600 - N700 (400-3-50)

### N600 (400-3-50)

POS	CODE	DESCRIPTION
1	909672	RETROT. N600F APS INCL. OVALE COMPL.
2	909290	REED MAGNETICO LAVASTOVIGLIE
3	902193	DISTANZIALE TIMER ELETTRONICO
4	907169/E	TIMER TRONIC CLONE ELCA
5	904164	MORSETTO TRIPOLARE CON SPALLA
6	904150	MORSETTIERA 6 POLI N600_N700_E45_E50
7	905262	TRAPPOLA ARIA 90mm BLU
8	903263	GUARN. M 12 TR. ARIA
9	902038	DADO M12 PPL
10	907279	TUBO SILICONE 4x7
11	905264	PRESSOSTATO 35/17
12	902683	PRESSACAVO PG16
13	902677	GHIERA PRESSACAVO PG16
14	908192	CAVO ALIMENTAZ. 3X4 L.3,5 MT
15	903711	LAMP. SPIA Ø 6 VERDE
16	903710	LAMP. SPIA Ø 6 ARANCIO
17	905314	INTERRUTTORE/DEVIATORE 6 FASTON INCLIN.
18	905312	PULS. 2 FASTON INCLINATO
19	905341	SUPP. PULSANTE TONDO Ø 25 ARG.
20	905346	TASTO TONDO Ø 25 BLU GOFFRATO SCURO
21	909763	TARGA N700 N700PS SILANOS 2012
22	902107	FILTRO ANTIDISTURBO TRIFASE
23	907190	TELERUTTORE 9A 230V CON ATTUATORE LOVATO

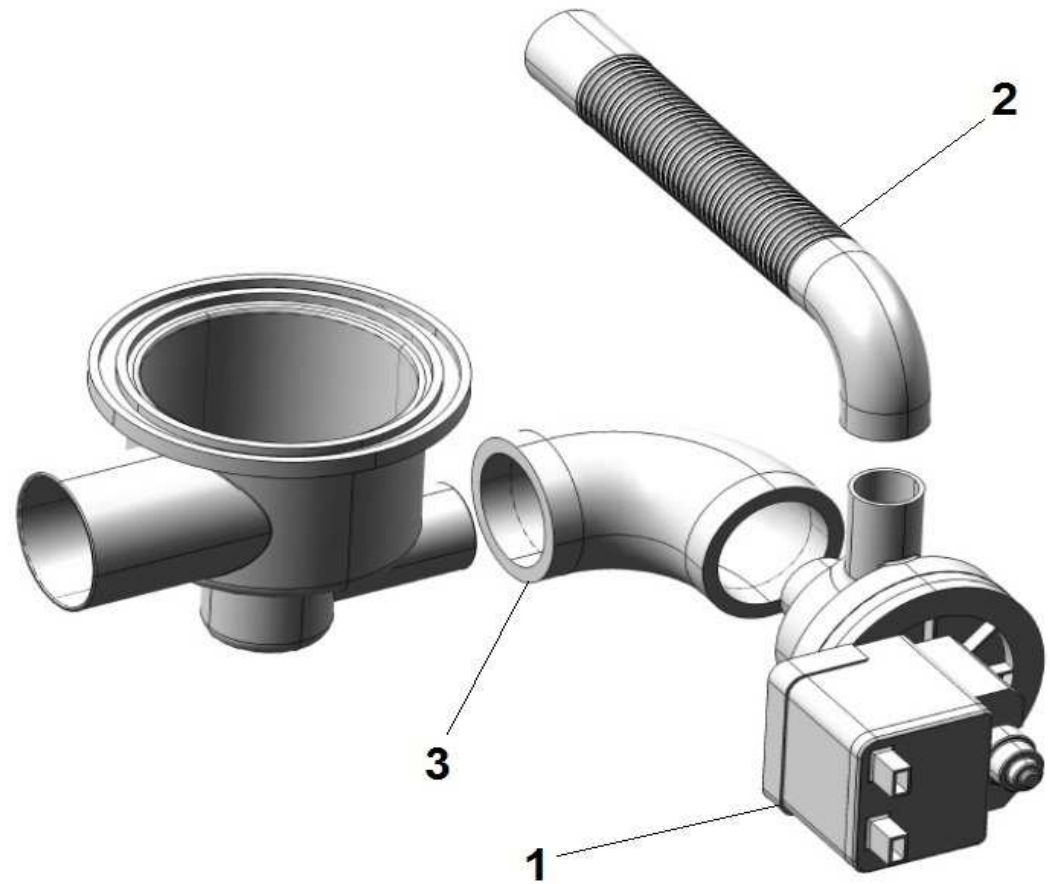


### N700 (400-3-50)

1	906599	RETROT. N700A-APS OVALE INCL. 2012 COMPL
---	--------	--

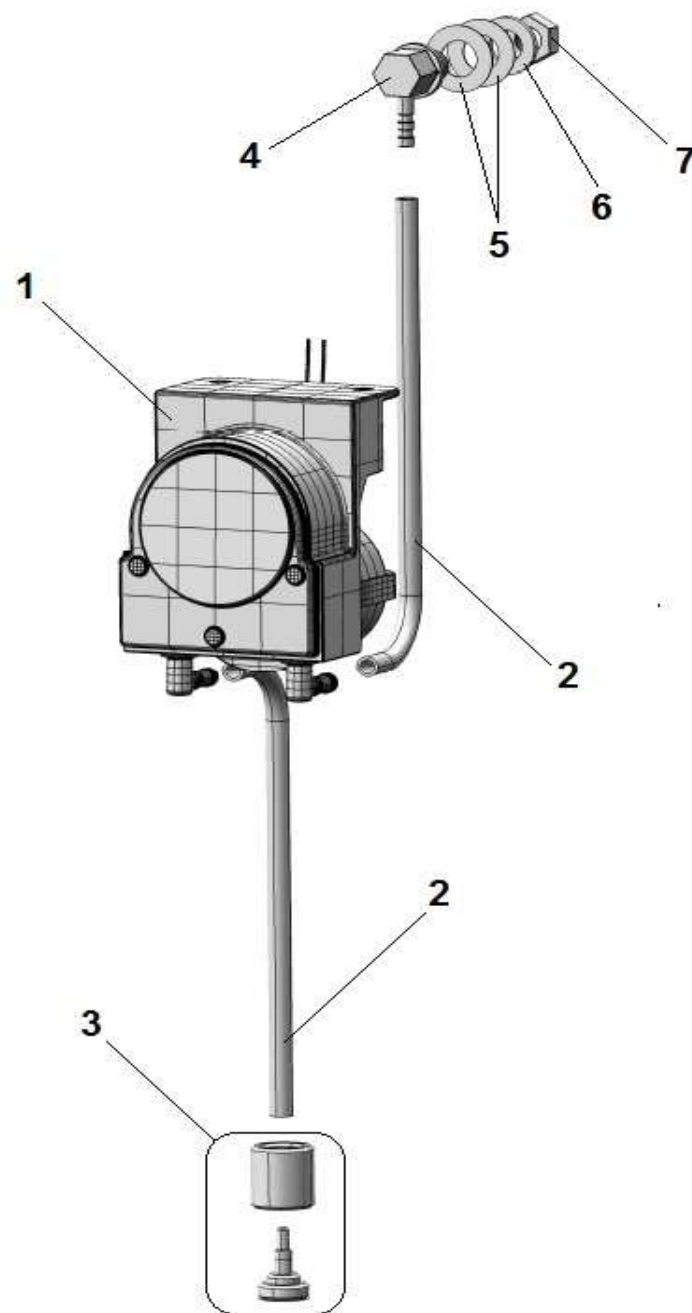
## VERSIONE CON POMPA SCARICO

POS	CODE	DESCRIPTION
1	902330	POMPA SCARICO MAGNETICA 402X
2	907439	TUBO SCARICO Ø 19 90°2000 PS + CURVA
3	903672	MANICOTTO PS E45-E50-N650-N750



## VERSIONE CON DOSATORE DETERSIVO

POS	CODE	DESCRIPTION
1	902052	DOSATORE DETERS. PERIST. SEKO
2	907278	TUBO CRYSTAL ROSSO 4X7
3	906621	PESO+FILTRO POMPETTA DET./BRILL.
4	906708	RACC.INOX ENTR. DETERSIVO VASCA ANT.
5	903253	GUARN. RACC. DOS/SFIATO PS
6	906010	RONDELLA Ø 5 P.
7	902030	DADO ATB 5



## VERSIONE CON ADDOLCITORE

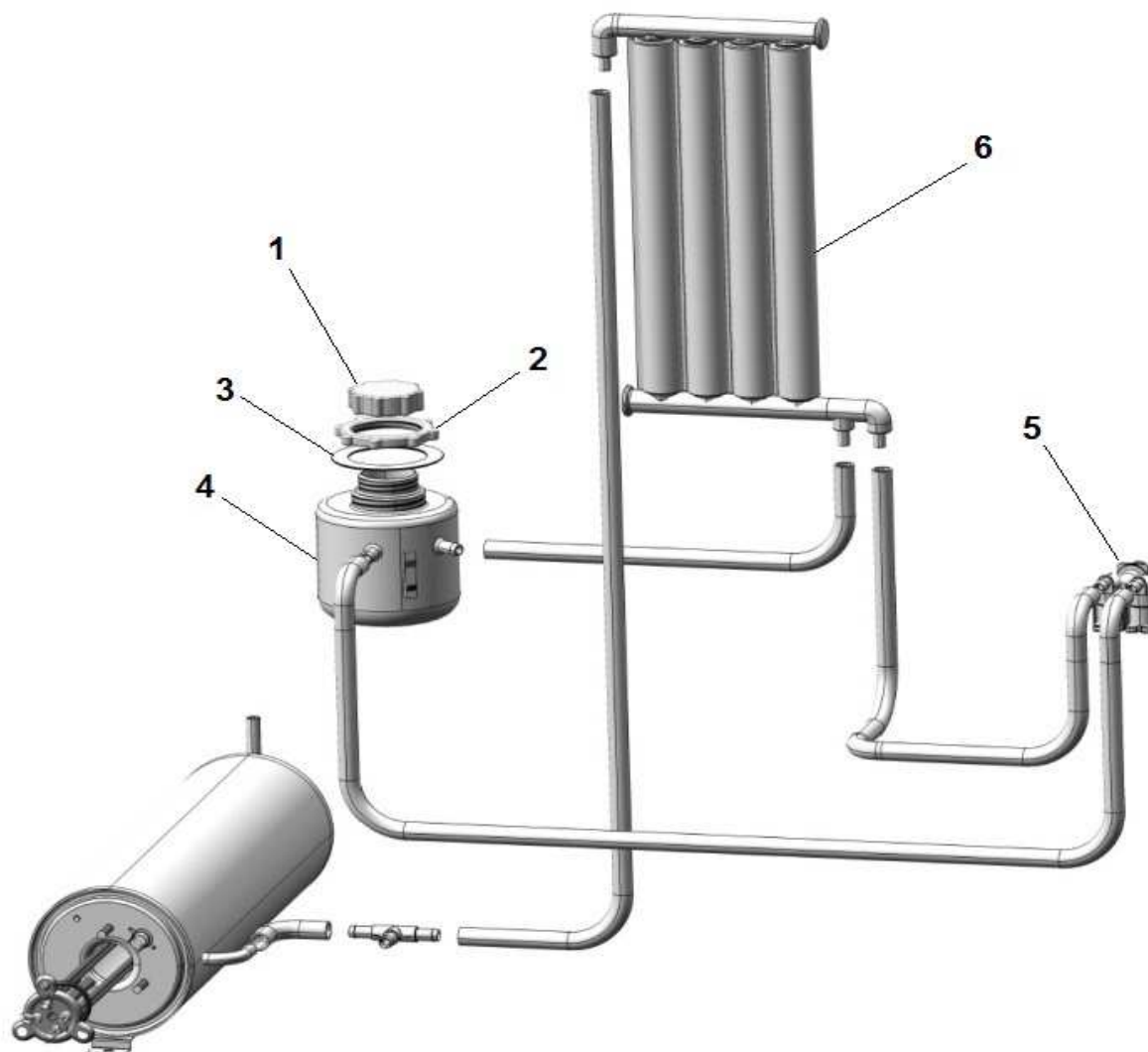
POS	CODE	DESCRIPTION
1	906418	TAPPO BOCCIA SALE
2	902830	GHIERA CONTENITORE SALE
3	903340	GUARN. CONTENITORE SALE
4	901794	CONTENITORE SALE CON SENSORE LAVAPIATTI
5	902401	ELETTROV.2 VIE CON RIDUTTORE
6	902150	DECALCIFICATORE

### SCHEDA MONTATA SU MACCHINE DIGIT COMPLETE DI ADDOLCITORE

907213 TIMER DIGIT GICAR COMPLETO

### SCHEDA MONTATA SU MACCHINE EVO COMPLETE DI ADDOLCITORE

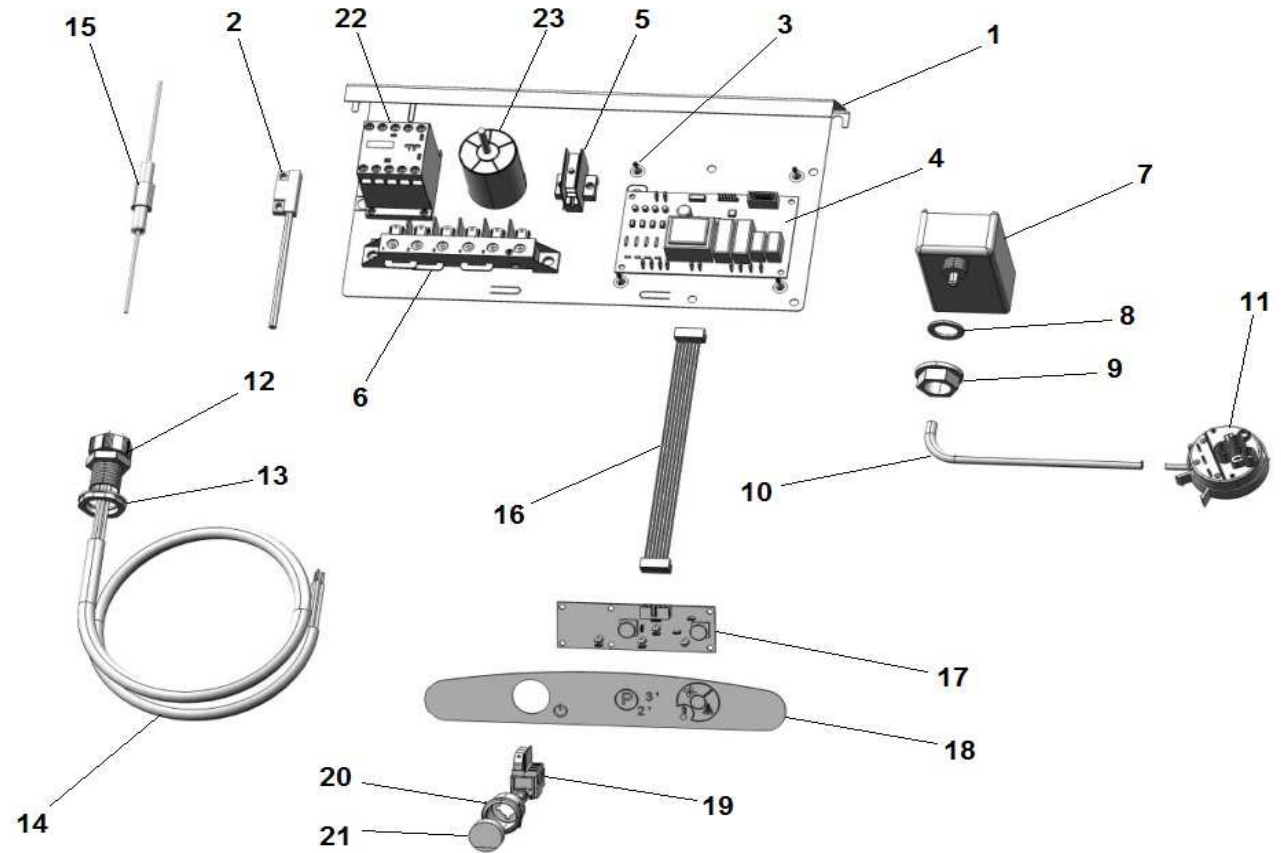
907234 SCHEDA EVO BASE GICAR 8 RELE  
907263 CAVO CONNETTORE SALE L.2000mm





**N700 (400-3-50)**

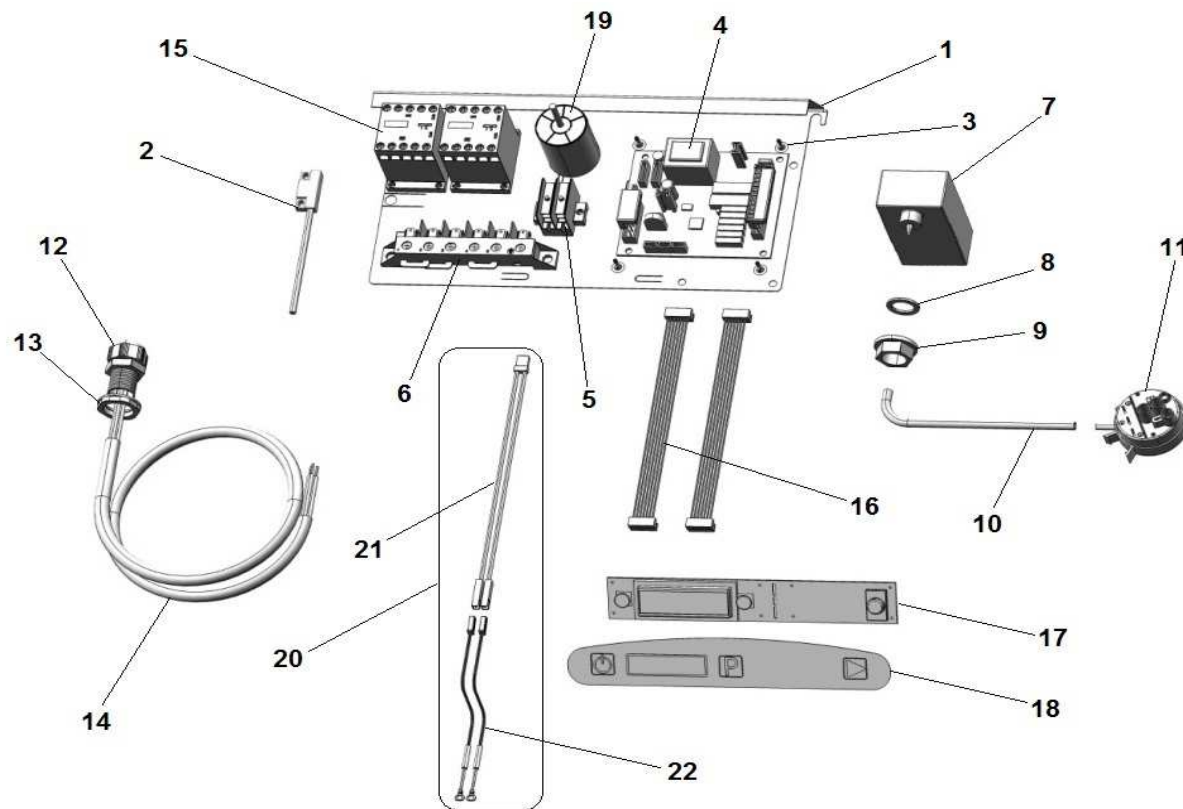
POS	CODE	DESCRIPTION
1	955419	RETROT. N700-N700A INCL DIGIT GICAR 2013
2	909290	REED MAGNETICO LAVASTOVIGLIE
3	902193	DISTANZIALE TIMER ELETTRONICO
4	907212	TIMER DIGIT GICAR (senza A)
5	904161	MORSETTO UNIPOLARE CON SPALLA
6	904150	MORSETTIERA 6 POLI N600_N700_E45_E50
7	905262	TRAPPOLA ARIA 90mm BLU
8	903263	GUARN. M 12 TR. ARIA
9	902038	DADO M12 PPL
10	907279	TUBO SILICONE 4x7
11	905264	PRESSOSTATO 35/17
12	902683	PRESSACAVO PG16
13	902677	GHIERA PRESSACAVO PG16
14	908106	CAVO ALIMENTAZ. 5X1.5 L.3.5MT H07 RN-F
15	909293	PORTAFUSIBILE + FUSIBILE TIMER ELETTRON.
16	907215	FLAT DIGIT GICAR
17	907214	SCHEDA DIGIT FRONTALE GICAR
18	905062	TARGA DIGIT 2012
19	905314	INTERRUTTORE/DEVIATORE 6 FASTON INCLIN.
20	905341	SUPP. PULSANTE TONDO Ø 25 ARG.
21	905346	TASTO TONDO Ø 25 BLU GOFFRATO SCURO



## VERSIONE EVO

### N600 (400-3-50)

POS	CODE	DESCRIPTION
1	955425	RETROT. N600 INCL. EVO 2013
2	909430	REED MAGNETICO TRONIC GICAR
3	902193	DISTANZIALE TIMER ELETTRONICO
4	907233	SCHEDA EVO BASE GICAR 5 RELE
5	904162	MORSETTO BIPOLARE CON SPALLA
6	904150	MORSETTIERA 6 POLI N600_N700_E45_E50
7	905262	TRAPPOLA ARIA 90mm BLU
8	903263	GUARN. M 12 TR. ARIA
9	902038	DADO M12 PPL
10	907279	TUBO SILICONE 4x7
11	905264	PRESSOSTATO 35/17
12	902683	PRESSACAVO PG16
13	902677	GHIERA PRESSACAVO PG16
14	908106	CAVO ALIMENTAZ. 5X1.5 L.3.5MT H07 RN-F
15	907190	TELERUTTORE 9A 230V CON ATTUATORE LOVATO
16	907257	FLAT SCHEDA EVO GICAR 550mm
17	907264	SCHEDA EVO FRONTALE GICAR
18	905051	TARGA EVO LCD 2013
19	902108	FILTRO ANTIDISTURBO MONOFASE CON CODOLO
20	907235	SONDA SCHEDA EVO GICAR 1700mm
21	907261	CAVO E COLLEGAMENTO SONDE 1700mm
22	907298	CAVO COLLEGAMENTO TERMINALE SONDE



### N700 (400-3-50)

1	955418	RETROT. N700 INCL. EVO 2013
	955429	RETROT. N700 VERT. EVO LCD 2013